

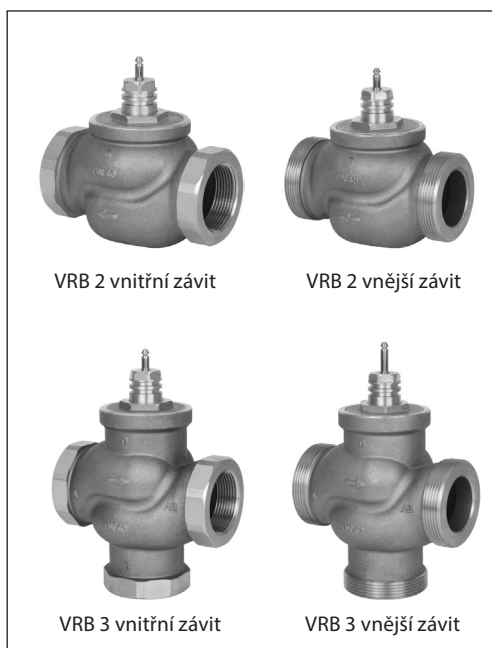
Datový list

Regulační ventily (PN 16)

VRB 2 – 2-cestné ventily s vnitřním a vnějším závitem

VRB 3 – 3-cestné ventily s vnitřním a vnějším závitem

Popis



Kombinace s jinými servopohony jsou uvedeny v kapitole Příslušenství.

Vlastnosti:

- Vzduchotěsná konstrukce
- Nacvakávací mechanické připojení k servopohonům AMV(E) 335, AMV(E)
- Regulační 2cestné ventily
- Vhodný pro rozdělovací systémy (3 cestné)

Hlavní technické údaje:

- DN 15-50
- k_{vs} 0,63-40 m³/h
- PN 16
- Teplota:
 - Cirkulační voda/voda s glykolem do 50 %: 2 (-10*)...130 °C
 - * Při teplotách od -10 do +2 °C použijte ohřívač vřetene
- Připojení:
 - Vnější závit
 - Vnitřní závit
- Shoda se Směrnicí o tlakovém zařízení 97/23/EC

Ventily VRB nabízejí kvalitní a efektivní řešení pro většinu systémů vytápění a chlazení.

Ventily jsou navrženy tak, aby je bylo možné kombinovat s servopohony AMV(E) 335, AMV(E) 435 nebo AMV(E) 438 SU.

Objednávání

Příklad:
3-cestný ventil, DN 15, k_{vs} 1,6, PN 16,
 t_{max} 130 °C, vnější závit

- 1x ventil VRB 3 DN 15
Objednávací číslo: **065Z0153**

Možnosti volby:

- 3x koncovky
Objednávací číslo: **065Z0291**

2 & 3-cestný ventily VRB (vnější závit)

DN	k_{vs} (m ³ /h)	Obj. číslo	
		VRB 2	VRB 3
15	0,63	065Z0171	065Z0151
	1,0	065Z0172	065Z0152
	1,6	065Z0173	065Z0153
	2,5	065Z0174	065Z0154
	4,0	065Z0175	065Z0155
20	6,3	065Z0176	065Z0156
25	10	065Z0177	065Z0157
32	16	065Z0178	065Z0158
40	25	065Z0179	065Z0159
50	40	065Z0180	065Z0160

2 & 3-cestný ventily VRB (vnitřní závit)

DN	k_{vs} (m ³ /h)	Obj. číslo	
		VRB 2	VRB 3
15	0,63	065Z0231	065Z0211
	1,0	065Z0232	065Z0212
	1,6	065Z0233	065Z0213
	2,5	065Z0234	065Z0214
	4,0	065Z0235	065Z0215
20	6,3	065Z0236	065Z0216
25	10	065Z0237	065Z0217
32	16	065Z0238	065Z0218
40	25	065Z0239	065Z0219
50	40	065Z0240	065Z0220

Objednávání (pokračování)
Příslušenství - Koncovky

Typ	DN	Obj. číslo
Koncovky ¹⁾	Rp ½	15 065Z0291
	Rp ¾	20 065Z0292
	Rp 1	25 065Z0293
	Rp 1¼	32 065Z0294
	Rp 1½	40 065Z0295
	Rp 2	50 065Z0296

¹⁾ 1 Koncovka s vnitřním závitem pro ventil VRB s vnějším závitem (Ms - CuZn39Pb3)

Příslušenství - Adaptér a ohřivač vřetena

Typ	pro servopohony	Obj. č.
Adaptér	AMV(E) 15/25/35/323/423/523	065Z0311
Ohřivač	AMV(E) 335/435	065Z0315

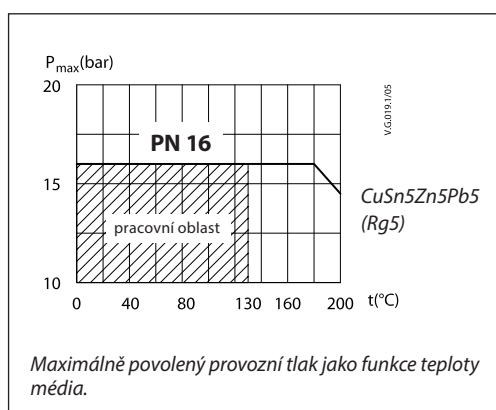
Servisní sady

Typ	DN	Obj. číslo
Ucpávka	15	065Z0321
	20	065Z0322
	25	065Z0323
	32	065Z0324
	40/50	065Z0325

Technické údaje

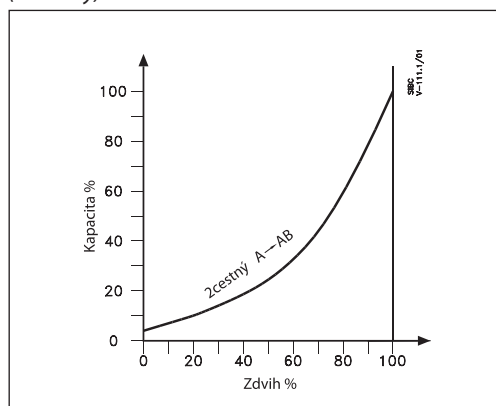
Jmenovitý průměr	DN	15				20	25	32	40	50	
k_{vs} hodnota	m ³ /h	0,63	1,0	1,6	2,5	4,0	6,3	10	16	25	40
Zdvih	mm	10						15			
Regulační rozsah		30:1	50:1			100:1					
Regulační charakteristika		LOG: otvor A-AB; LIN: otvor B-AB									
Kavitační faktor z		≥ 0,4									
Netěsnost		Vzduchotěsná konstrukce A - AB B - AB ≤ 1,0 % of k_{vs}									
Jmenovitý tlak	PN	16									
Max. uzavírací tlak	bar	Směšovací funkce: 4 Rozdělovací funkce: 1									
Médium		Cirkulační voda / voda s glykolem do 50 %									
pH média		Minimálně 7, maximálně 10									
Teplota média	°C	2 (-10 ¹⁾) ... 130									
Připojení		Vnitřní a vnější závit									
Materiály											
Těleso ventilu		Červený bronz CuSn5Zn5Pb5 (Rg5)									
Vřeteno ventilu		Nerezová ocel									
Kuželka ventilu		Mosaz									
Těsnění ucpávky		EPDM									

¹⁾ Při teplotách od -10 do +2 °C používejte ohřivač vřetene.

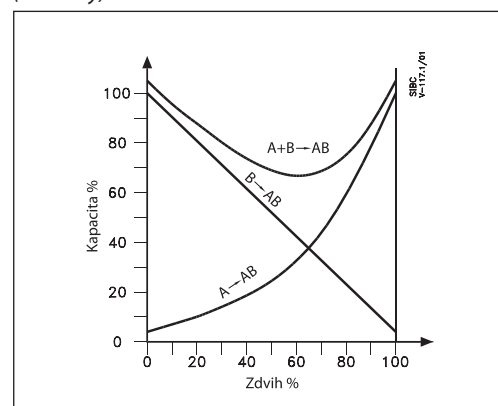
Graf závislosti tlaku na teplotě


Charakteristika ventilu

Logaritmická charakteristika ventilu (2-cestný)



Logaritmická/lineární charakteristika ventilu (3-cestný)

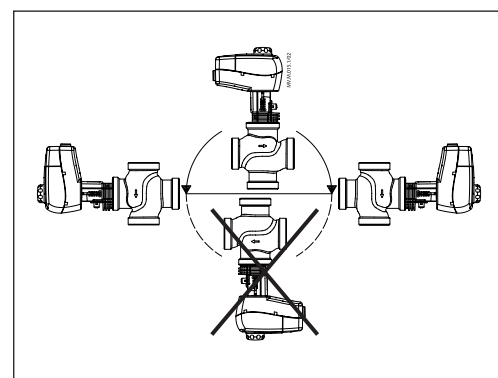


Instalace

Instalace ventilu

Před montáží ventilu zkontrolujte, zda jsou trubky čisté a nejsou nadměrně opotřebované. Ventil musí být upevněn podle směru proudění tak, jak je uvedeno na tělese ventilu, s výjimkou funkce rozdělování, kdy ventil může být namontován proti směru průtoku (směr proudění proti označení na tělese ventilu). Ventil namontovaný na potrubí se nesmí žádným způsobem mechanicky zatěžovat. Ventil dále nesmí nijak vibrovat.

Instalace ventilu se servopohonem je povolena ve vodorovné poloze nebo ve směru nahoru. Instalace ve směru dolů není povolena.



Obrázek 1: Pro regulaci směšováním nebo rozvodem

Obrázek 3: Směšovací ventil použitý v rozdělovací aplikaci

Obrázek 2: Směšovací ventil použitý ve směšovací aplikaci

Obrázek 4: Rozdělovací ventil použitý v rozdělovací aplikaci

Pro regulaci směšováním nebo rozvodem

3cestný ventil lze použít buď jako směšovací nebo rozdělovací ventil (obr. 1).

Pokud je 3cestný ventil namontován jako směšovací ventil, u kterého jsou porty A a B vstupními porty a port AB je výstupním portem, lze jej instalovat do směšovací (obr. 2) nebo rozdělovací (obr. 3) aplikace.

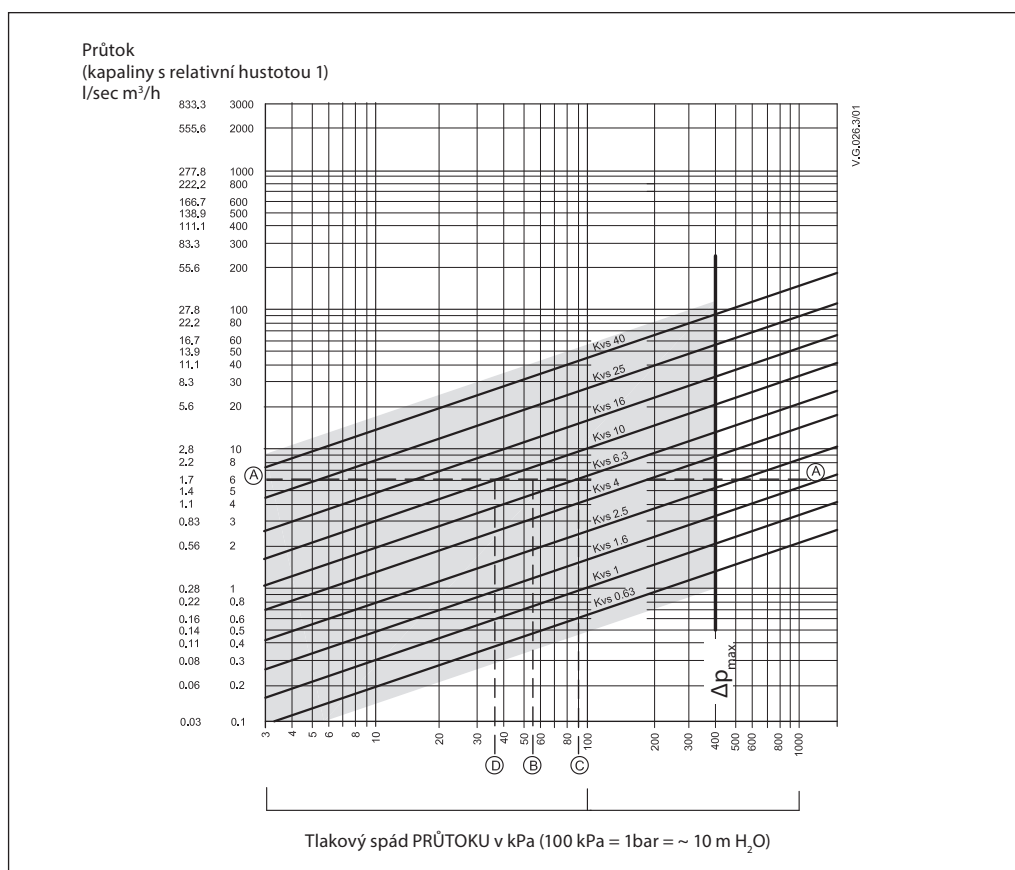
3cestný ventil lze instalovat i jako rozdělovací ventil do rozdělovací aplikace (obr. 4), u kterého je port AB vstupním portem a porty A a B výstupními porty.

Poznámka:
Maximální uzavírací tlaky pro směšovací a rozdělovací instalaci nejsou stejné. Viz hodnoty uvedené v technických údajích.

Likvidace

Před likvidací je nutné ventil rozmontovat na jednotlivé části a ty likvidovat samostatně podle typu odpadu.

Dimenzování



Příklady

Konstrukční údaje:
 Průtok: 6 m₃/h
 Tlakový spád systému: 55 kPa

Najděte vodorovnou čáru označující průtok 6 m₃/h (čára A-A). Autorita ventilu je definována rovnicí:

$$\text{Autorita ventilu} = \frac{\Delta p_1}{\Delta p_1 + \Delta p_2}$$

Kde:

- Δp₁ = tlakový spád přes zcela otevřený ventil
- Δp₂ = tlakový spád přes zbytek okruhu při zcela otevřeném ventilu

Ideální ventil bude mít tlakový spád roven tlakovému spádu systému (tj. autorita 0,5):

Pokud: Δp₁ = Δp₂

$$a = \frac{\Delta p_1}{2 \times \Delta p_1} = 0,5$$

IV tomto příkladu by byla autorita 0,5 výsledkem ventilu majícího tlakový spád 55 kPa při tomto průtoku (bod B). Průsečík čáry A-A s kolmicí vedenou z bodu B leží mezi dvěma diagonálními čarami; to znamená, že k dispozici není ideálně dimenzovaný ventil. Průsečík čáry

A-A s diagonálními čarami označuje tlakový spád stanovený spíše skutečnými než ideálními ventily. V tomto případě by ventil s hodnotou k_{vs} 6,3 dával tlakový spád 90,7 kPa (bod C):

$$\text{Autorita ventilu bude: } = \frac{90.7}{90.7 + 55} = 0.62$$

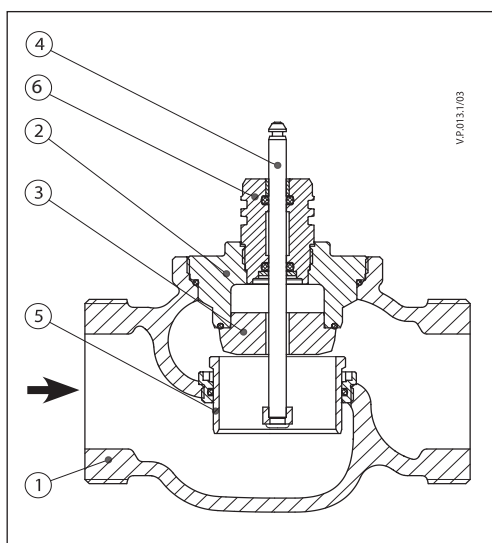
Druhý největší ventil s hodnotou k_{vs} 10 by dával tlakový spád 36 kPa (bod D):

$$\text{Autorita ventilu bude: } = \frac{36}{36 + 55} = 0.395$$

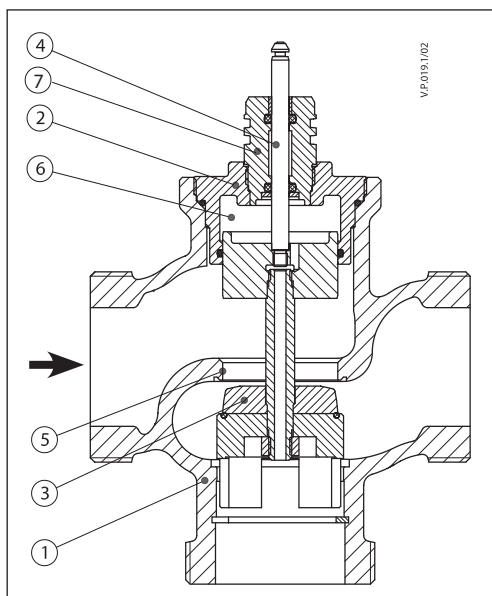
U aplikací se 3 porty by byl použit menší ventil (výsledkem by byla autorita ventilu vyšší než 0,5 a tím i lepší regulace). Nicméně tímto by došlo ke zvýšení celkového tlaku a projektant systému by měl zkontrolovat kompatibilitu s příslušnými pracovními body čerpadla atd. Ideální autorita je 0,5 s preferovaným rozmezím 0,4–0,7.

Konstrukce
(Mohou se objevit konstrukční odchylky)
VRB 2

1. Těleso ventilu
2. Vložka ventilu
3. Kuželka ventilu
4. Vřeteno ventilu
5. Pohyblivé sedlo ventilu
(vyrovnávání tlaku)
6. Ucpávka

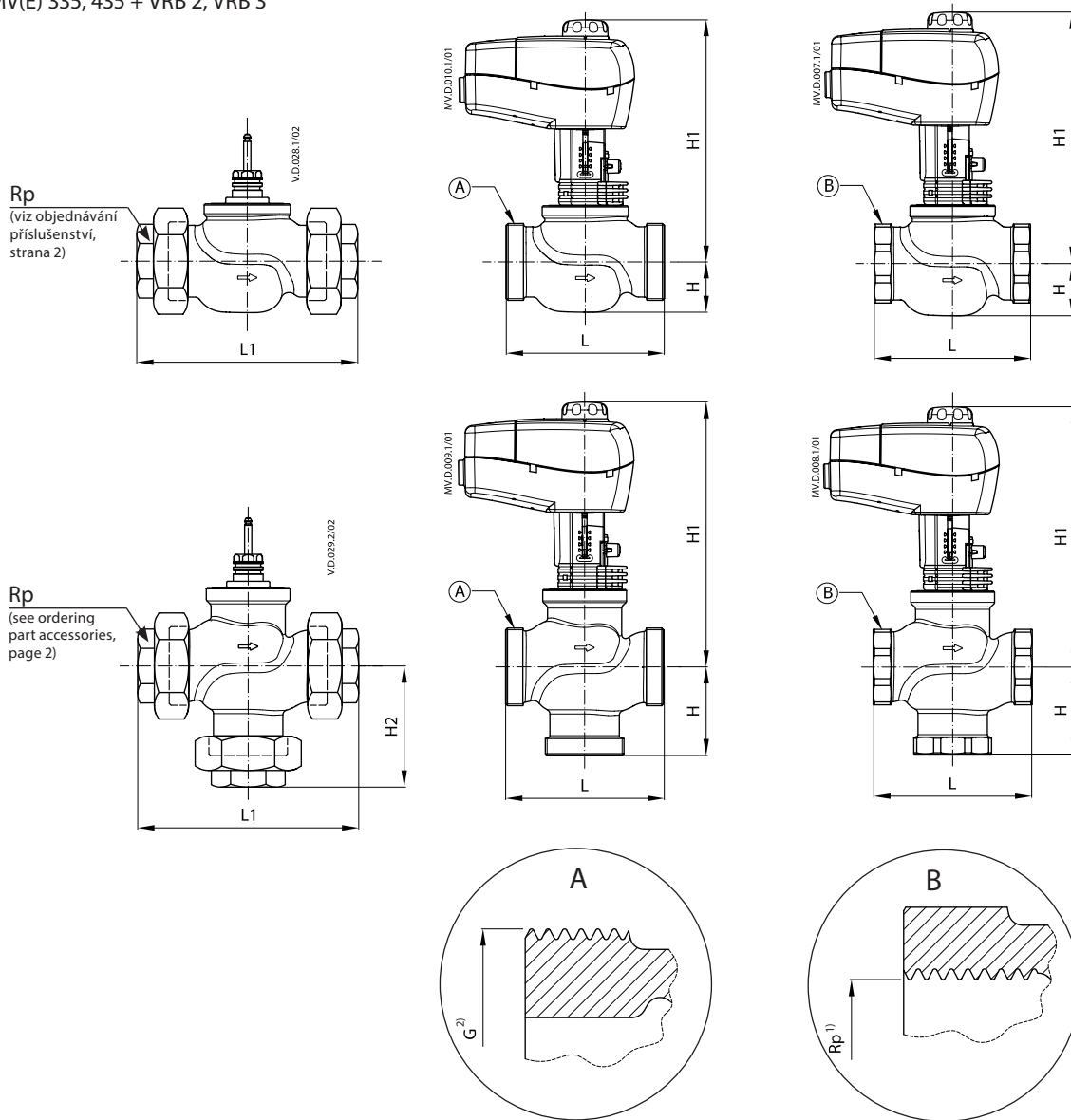

VRB 3

1. Těleso ventilu
2. Vložka ventilu
3. Kuželka ventilu
4. Vřeteno ventilu
5. Ventilové sedlo
6. Komora pro vyrovnávání tlaku
7. Ucpávka



Rozměry

AMV(E) 335, 435 + VRB 2, VRB 3



Typ	DN	Připojení		L	H	H1	L1	H2	Hmotnost (kg)	
		Rp ¹⁾	G ²⁾						vnější závit	vnitřní závit
VRB 2	15	½	1	80	25	191	128		0,61	0,60
	20	¾	1¼	80	29	194	128		0,78	0,77
	25	1	1½	95	29	197	151		1,00	0,98
	32	1¼	2	112	33	202	178		1,57	1,43
	40	1½	2¼	132	43	213	201		2,62	2,54
	50	2	2¾	160	47	217	234		3,76	3,49
VRB 3	15	½	1	80	40	191	128	64	0,70	0,71
	20	¾	1¼	80	45	194	128	69	0,93	0,91
	25	1	1½	95	50	197	151	78	1,21	1,15
	32	1¼	2	112	58	202	178	91	1,95	1,81
	40	1½	2¼	132	75	230	201	110	3,39	3,35
	50	2	2¾	160	83	243	234	120	5,46	5,13

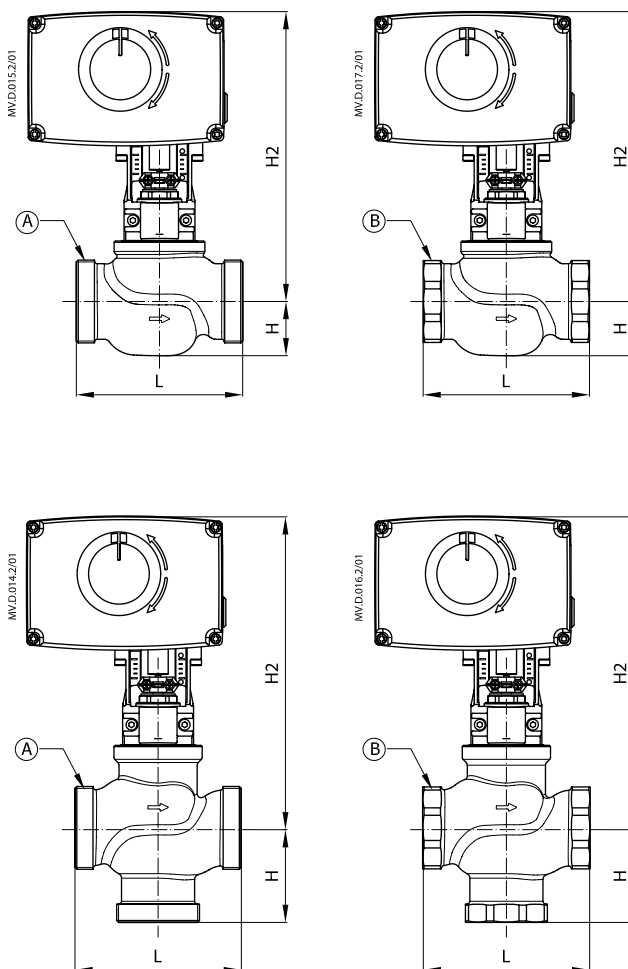
¹⁾ Rp ... vnitřní závit EN 10226-1

²⁾ G ... vnější závit DIN ISO 228/01

Při použití ohříváče vřetene se rozměr H1 zvýší o 31 mm.

Rozměry (pokračování)

AMV(E) 438 SU + VRB 2, VRB 3



Typ	DN	Připojení		L	H	H1
		Rp ¹⁾	G ²⁾			
VRB 2	15	½	1	80	25	216
	20	¾	1¼	80	29	218
	25	1	1½	95	29	222
	32	1¼	2	112	35	226
	40	1½	2¼	132	43	237
	50	2	2¾	160	47	242
VRB 3	15	½	1	80	40	216
	20	¾	1¼	80	45	218
	25	1	1½	95	50	222
	32	1¼	2	112	58	226
	40	1½	2¼	132	75	255
	50	2	2¾	160	83	268

¹⁾ Rp ... vnitřní závit EN 10226-1

²⁾ G ... vnější závit DIN ISO 228/01

Při použití ohříváče vřetene se rozměr H1 zvýší o 5 mm.

Danfoss s.r.o.

V Parku 2316/12
148 00 Praha 4 - Chodov
Tel.: (2) 83 014 212, 111
Fax: (2) 83 014 567
E-mail: danfoss.cz@danfoss.com
www.danfoss.cz
www.cz.danfoss.com

Danfoss nepřijímá odpovědnost za případné chyby v katalozích, brožurách a dalších tiskových materiálech. Danfoss si vyhrazuje právo změnit své výrobky bez předchozího upozornění.
To se týká také výrobků již objednaných za předpokladu, že takové změny nevyžadují dodatečné úpravy již dohodnutých podmínek. Všechny ochranné známky uvedené v tomto materiálu jsou majetkem příslušných společností. Danfoss a logo firmy Danfoss jsou ochrannými známkami firmy Danfoss A/S. Všechna práva vyhrazena.
